

LED-Unterbodenbeleuchtungseinheit – Montageanleitung

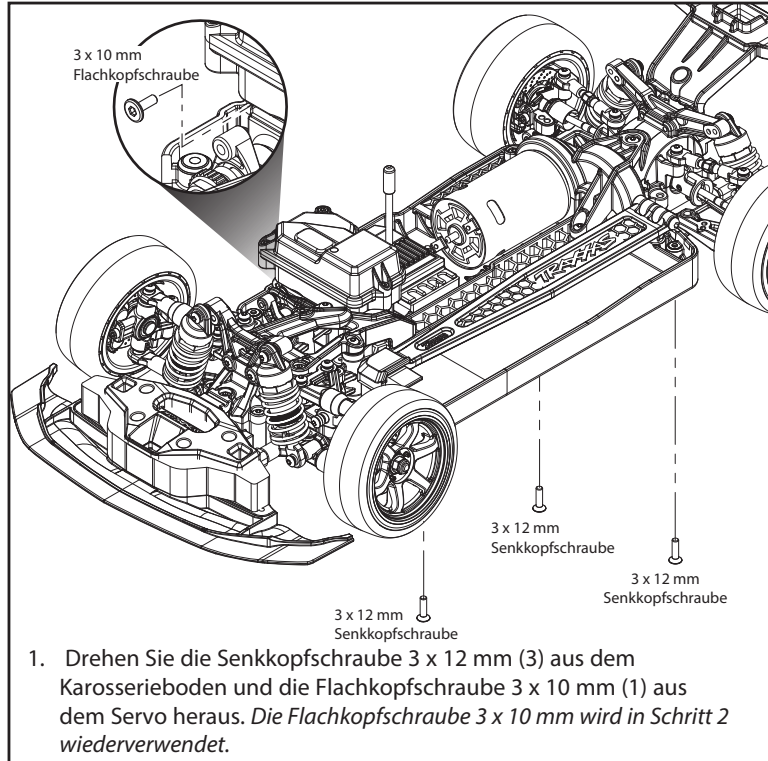
Umfasst Teilenr. 10590-BLUE, 10590-GRN
10590-RED, 10590-WHT

Das Kit beinhaltet::

- LED-Unterbodenbeleuchtungseinheiten (links & rechts)
- 3-Volt-Zusatznetzteil
- Telemetrier verlängerungshalterung
- LED-Stromkabelbaum
- 3 x 20 mm Senkkopfschraube (1)
- 3 x 23 mm Senkkopfschraube (2)
- 3 x 10 mm Halbrundkopfschrauben (2)
- M3 x 0,5 Nylon-Sicherungsmutter (3)
- Kabelbinder (5)

Benötigtes Werkzeug:

- 2,5 mm Inbusschlüssel
- 2,0 mm Inbusschlüssel
- 5,5 mm Mutternschlüssel

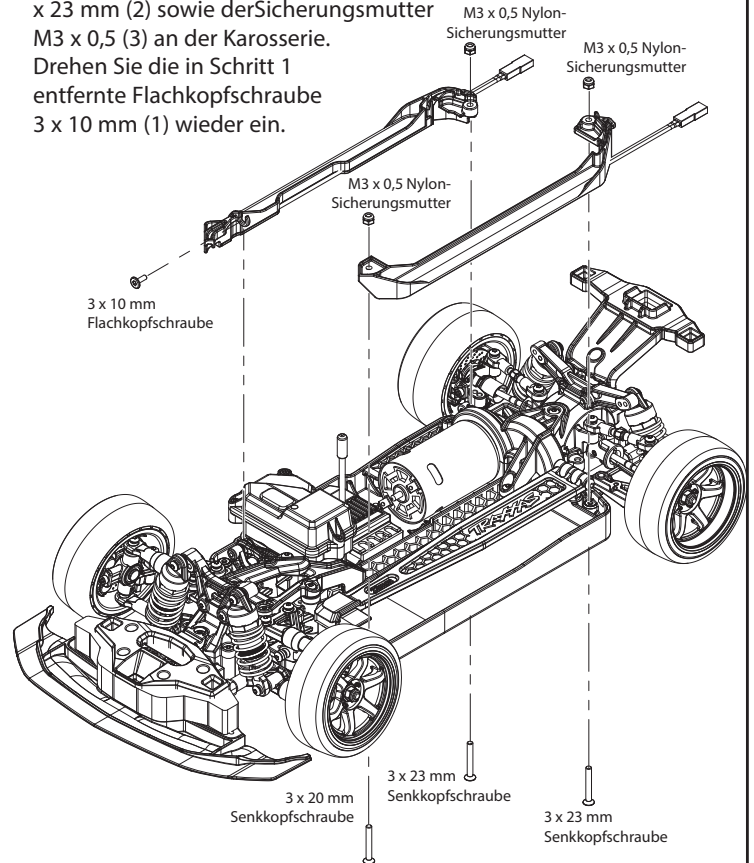


Wenn Sie weitere Fragen haben oder technische Unterstützung benötigen, rufen Sie Traxxas unter:

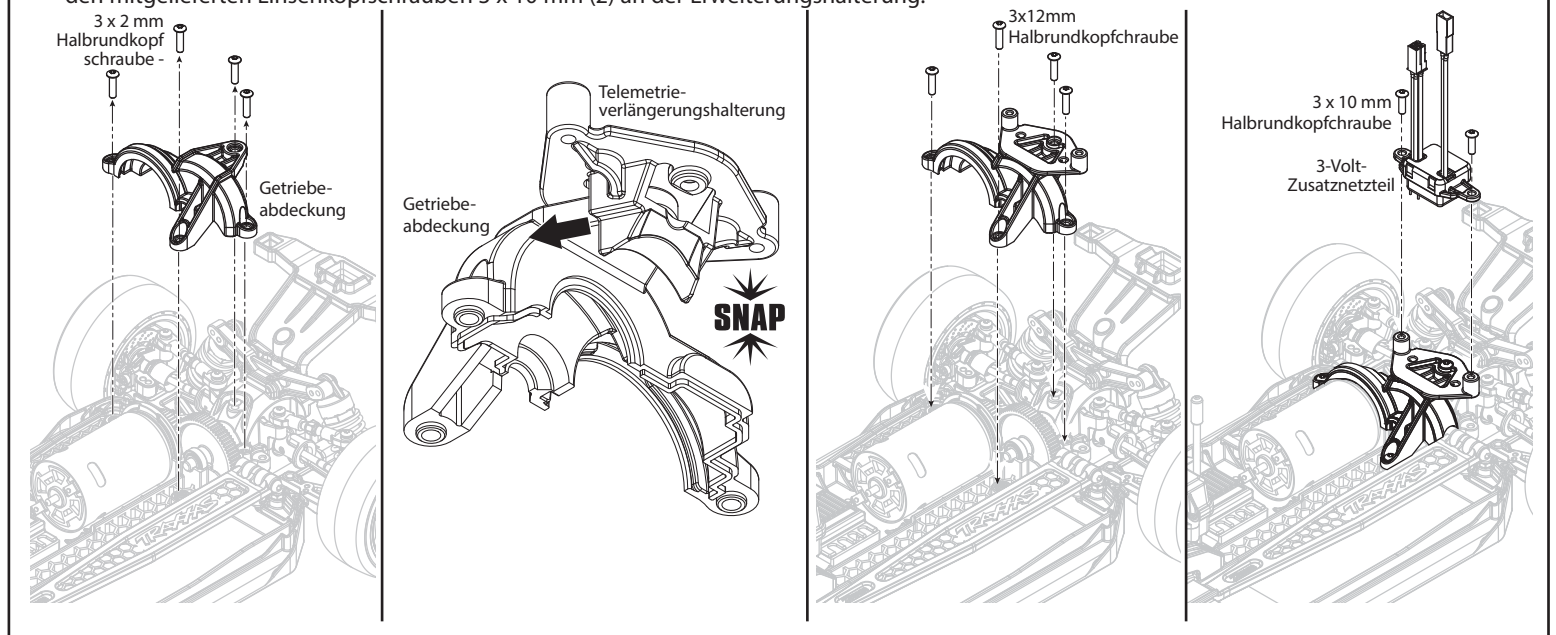
1-888-TRAXXAS

(1-888-872-9927) an. (nur innerhalb der USA)

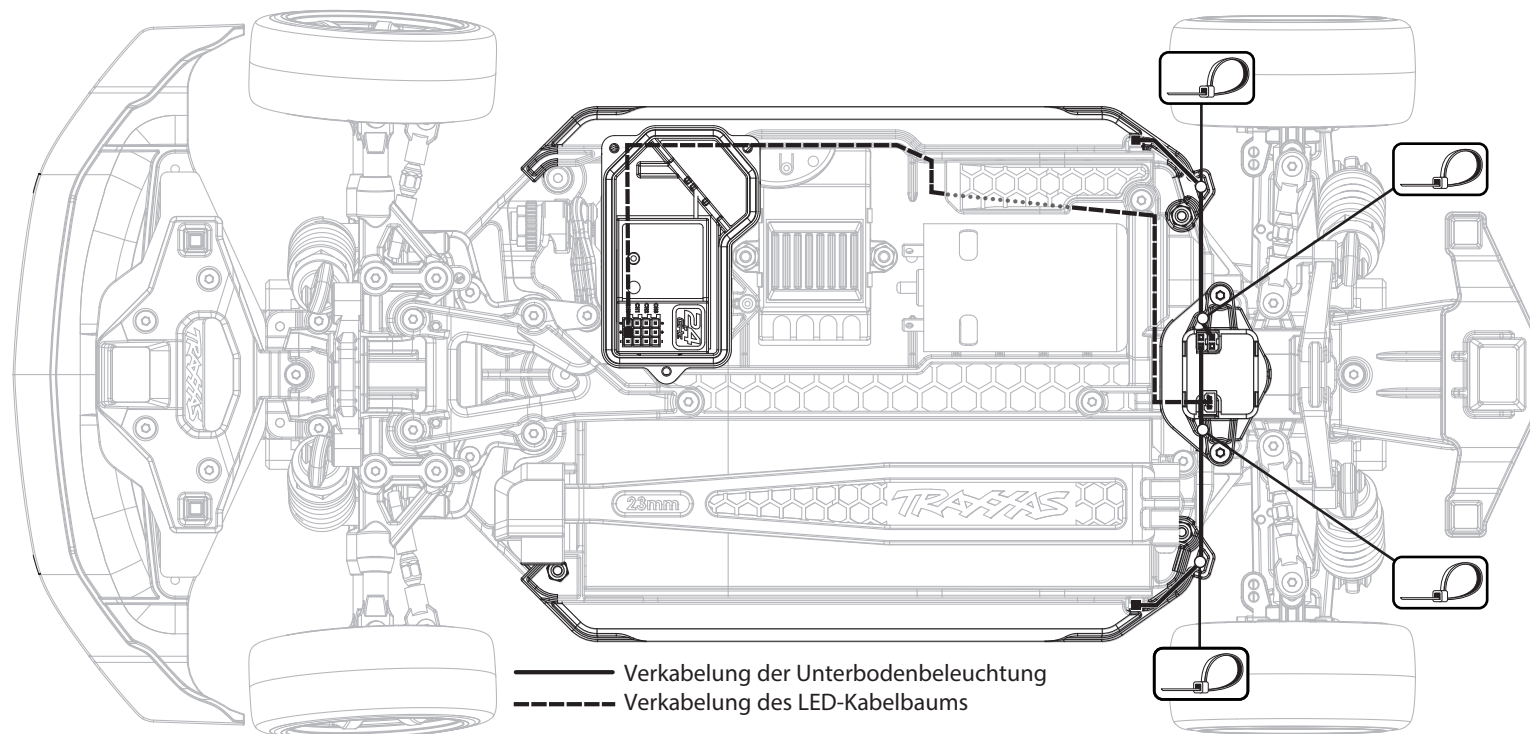
2. Montieren Sie die LED-Unterbodenbeleuchtung (links und rechts) mit den mitgelieferten Senkkopfschrauben 3 x 20 mm (1) und 3 x 23 mm (2) sowie der Sicherungsmutter M3 x 0,5 (3) an der Karosserie. Drehen Sie die in Schritt 1 entfernte Flachkopfschraube 3 x 10 mm (1) wieder ein.



3. Bringen Sie die mitgelieferte Erweiterungshalterung wie abgebildet an der Karosserie an, und montieren Sie dann das 3-Volt-Zusatznetzteil mit den mitgelieferten Linsenkopfschrauben 3 x 10 mm (2) an der Erweiterungshalterung.



Schaltbild



Verlegen Sie die Kabelbäume von den LED-Unterbodenbeleuchtungen zum Zusatznetzteil. Befestigen Sie die Kabelbäume mit den mitgelieferten Kabelbindern an den angegebenen Stellen an der Karosserie. **Hinweis: Die Kabelbäume dürfen keine beweglichen Teile und/oder heiße Oberflächen berühren.**

Schließen Sie die schwarzen Stecker des Zusatznetzteils in die schwarzen Buchsen der Kabelbäume der LED-Unterbodenbeleuchtung an.

Schließen Sie den roten Stecker des LED-Stromkabelbaums an die rote Buchse des Zusatznetzteils an. Stecken Sie das andere Ende des Kabelbaums in einen beliebigen freien Kanal des Empfängers..

Das Zusatznetzteil und die LED-Unterbodenbeleuchtung schalten sich ein, wenn eine Batterie angeschlossen wird. Trennen Sie die Batterie immer vom Modell, wenn Sie nicht in Gebrauch ist.

Informationen zur beschränkten Garantie

Traxxas gewährleistet für einen Zeitraum von 30 Tagen ab dem Kaufdatum, dass sämtliche elektronischen Komponenten frei von Material- und Verarbeitungsfehlern sind.

Einschränkungen: Diese und alle weiteren Garantien umfassen nicht den Austausch von Teilen oder Komponenten, die aufgrund von Missbrauch, falscher, unangemessener oder unvernünftiger Verwendung, Unfallschäden, Wasser oder übermäßiger Feuchtigkeit, chemischer Beschädigung, unangemessener oder unregelmäßiger Wartung, Unfall, unautorisierten Veränderungen oder Modifikationen beschädigt wurden sowie von Teilen, die als Verschleißteile betrachtet werden. Traxxas übernimmt keine Versand- oder Transportkosten einer defekten Komponente an uns.

Lebenslange beschränkte Garantie von Traxxas auf elektronische Komponenten

Nach Ablauf der Garantiezeit repariert Traxxas elektronische Komponenten gegen eine Pauschale. Eine aktuelle Aufstellung der Garantiekosten und -gebühren finden Sie auf Traxxas-com/support. Die abgedeckten Reparaturen sind auf nicht mechanische Komponenten beschränkt, die NICHT durch Missbrauch, unsachgemäße Verwendung oder Missachten der Anleitung beschädigt wurden. Bei Produkten, die durch vorsätzlichen Missbrauch, unsachgemäßen Gebrauch oder Vernachlässigung beschädigt wurden, können zusätzliche Gebühren anfallen. Die Haftung für Traxxas ist in jedem Fall auf den tatsächlichen Kaufpreis dieses Produkts beschränkt. Für einen Umtausch muss das Produkt in fabriknueem Zustand zusammen mit der Verpackung und einem detaillierten Kaufnachweis zurückgesendet werden.